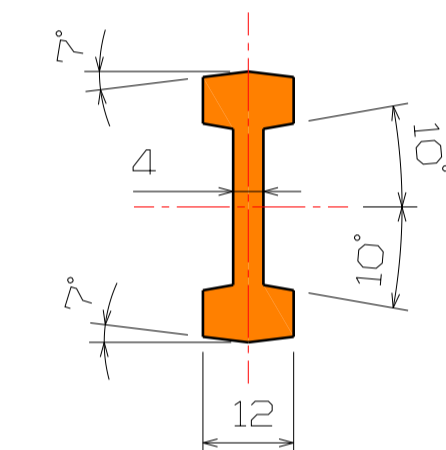
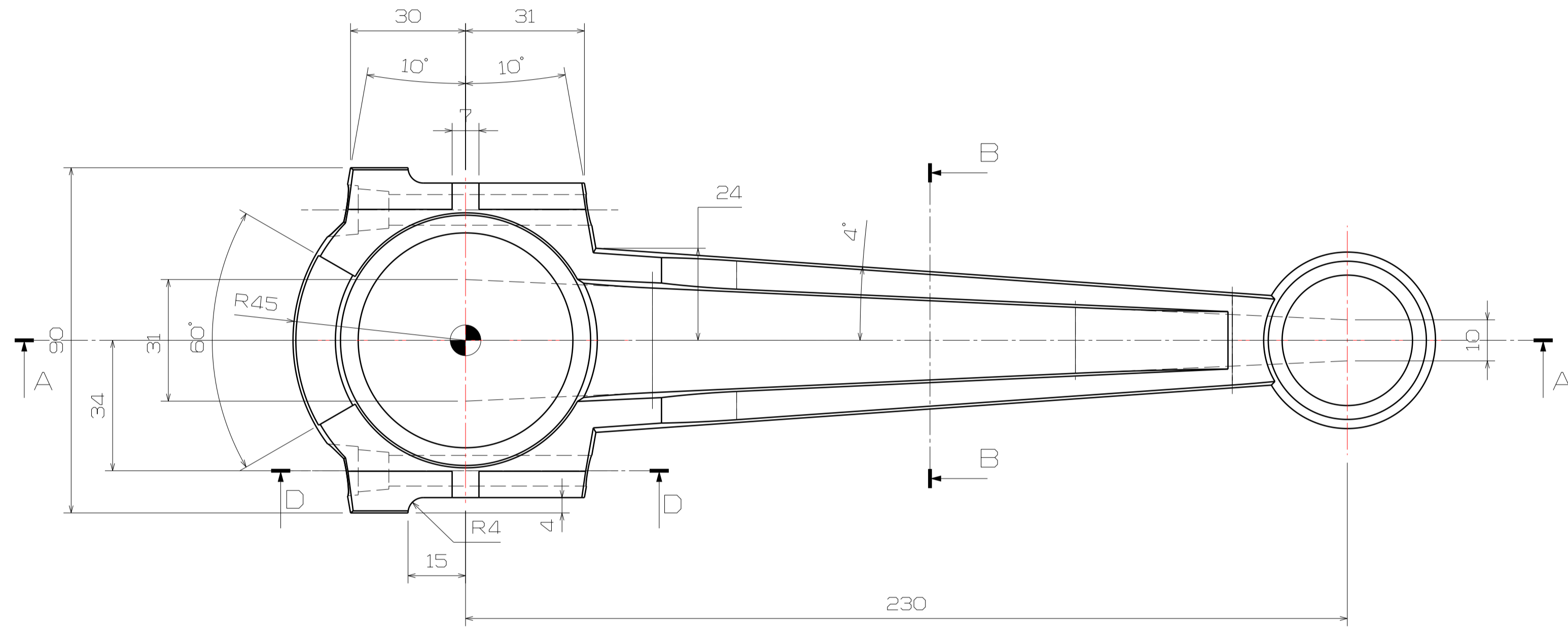
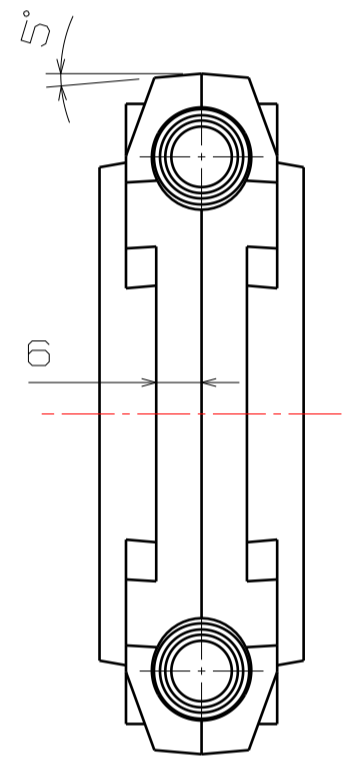
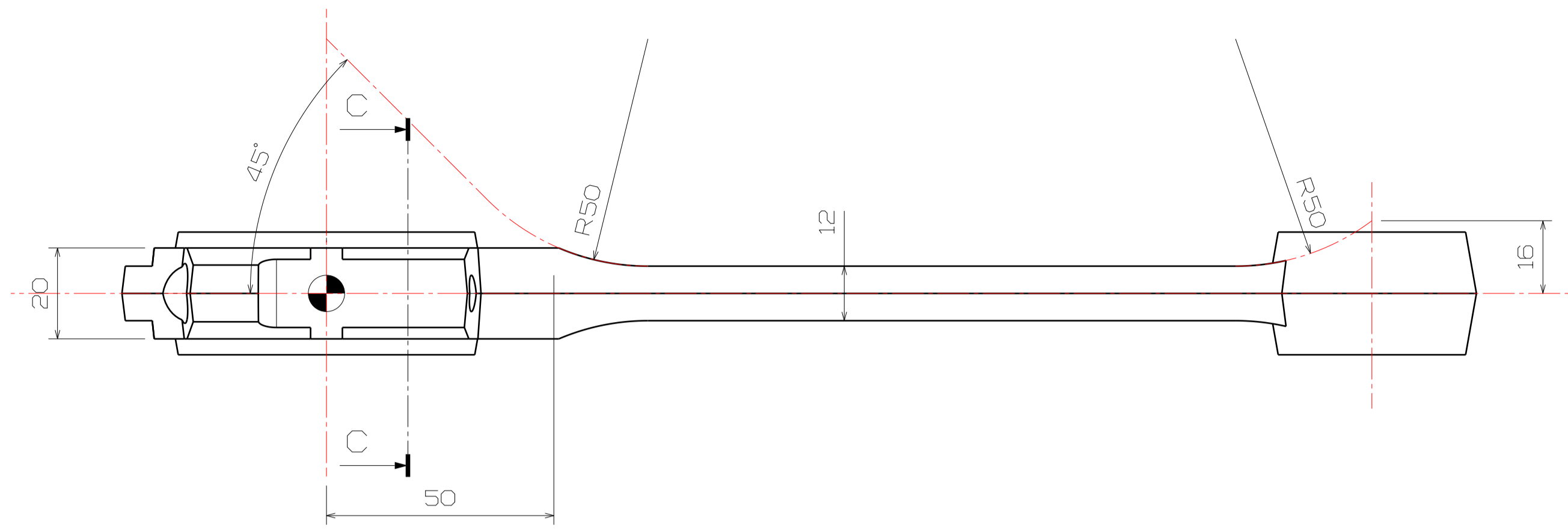
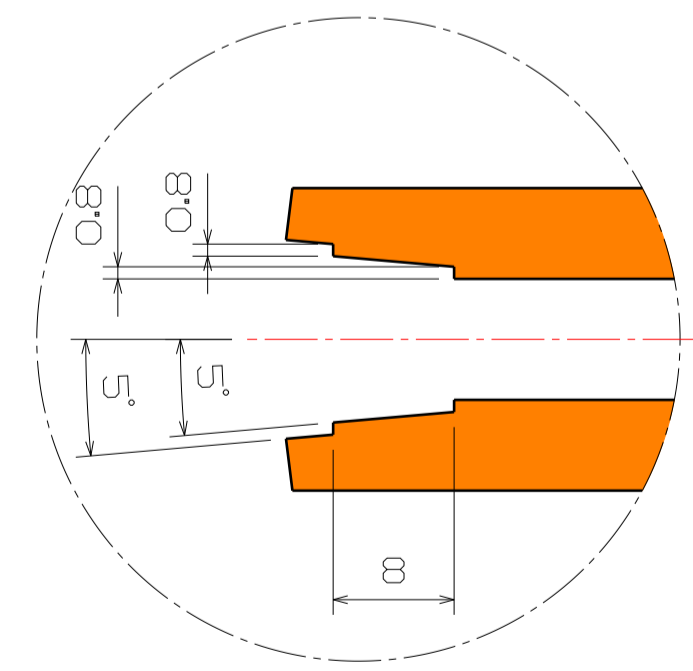


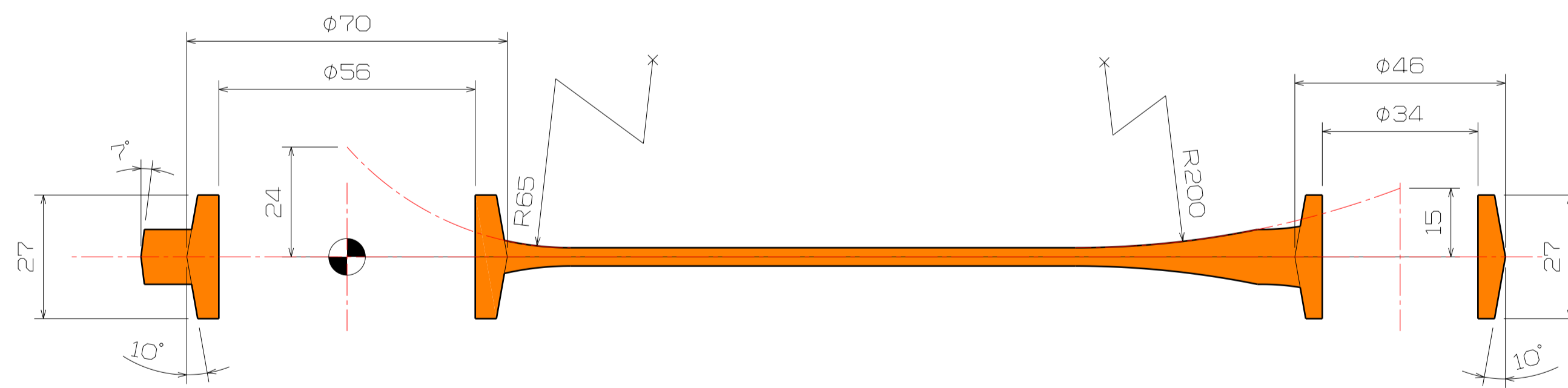
Section Cut C-C



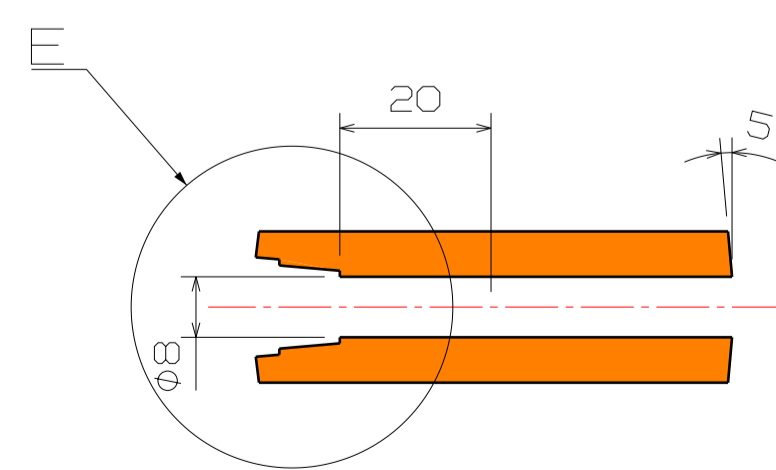
Section Cut B-B



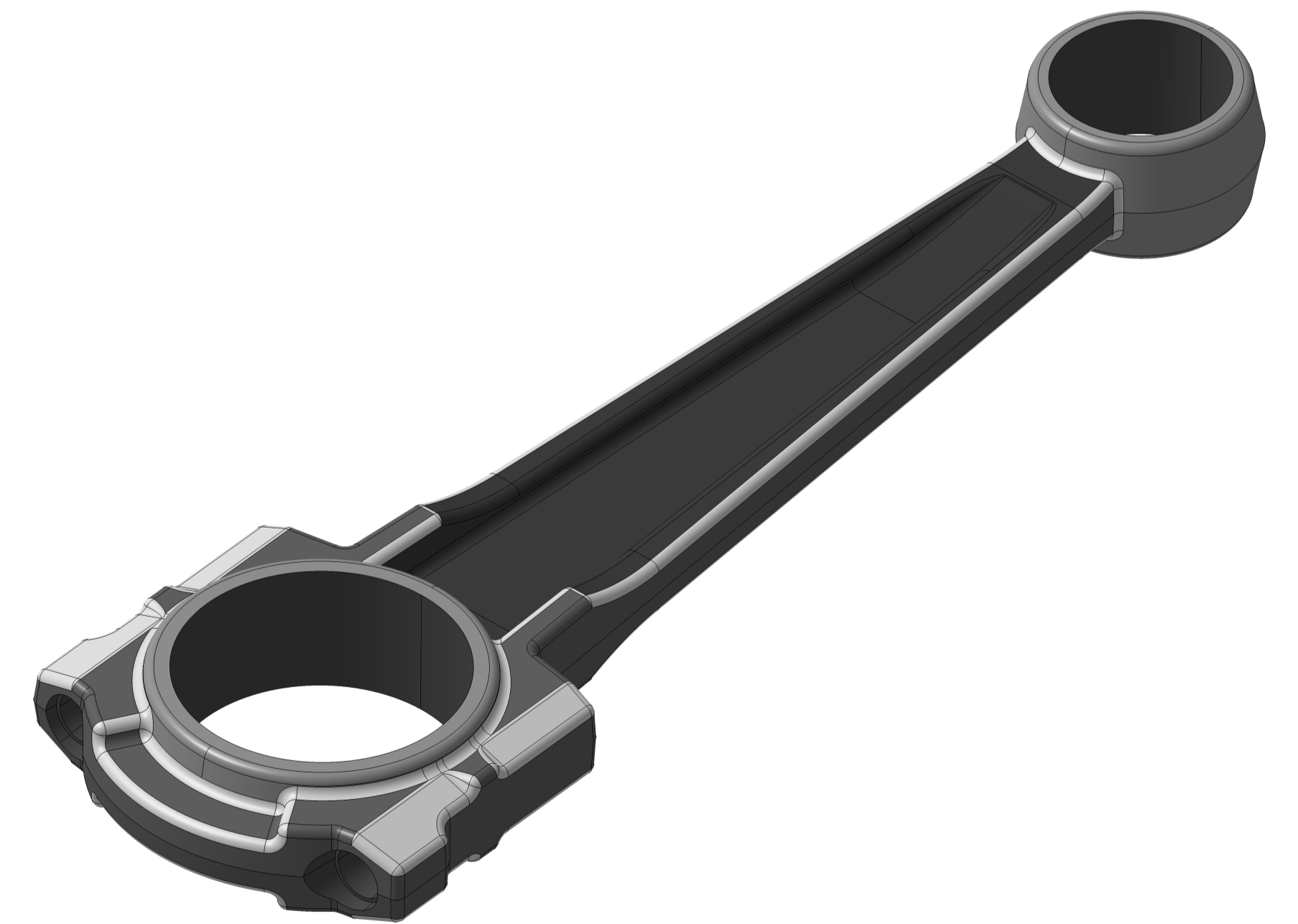
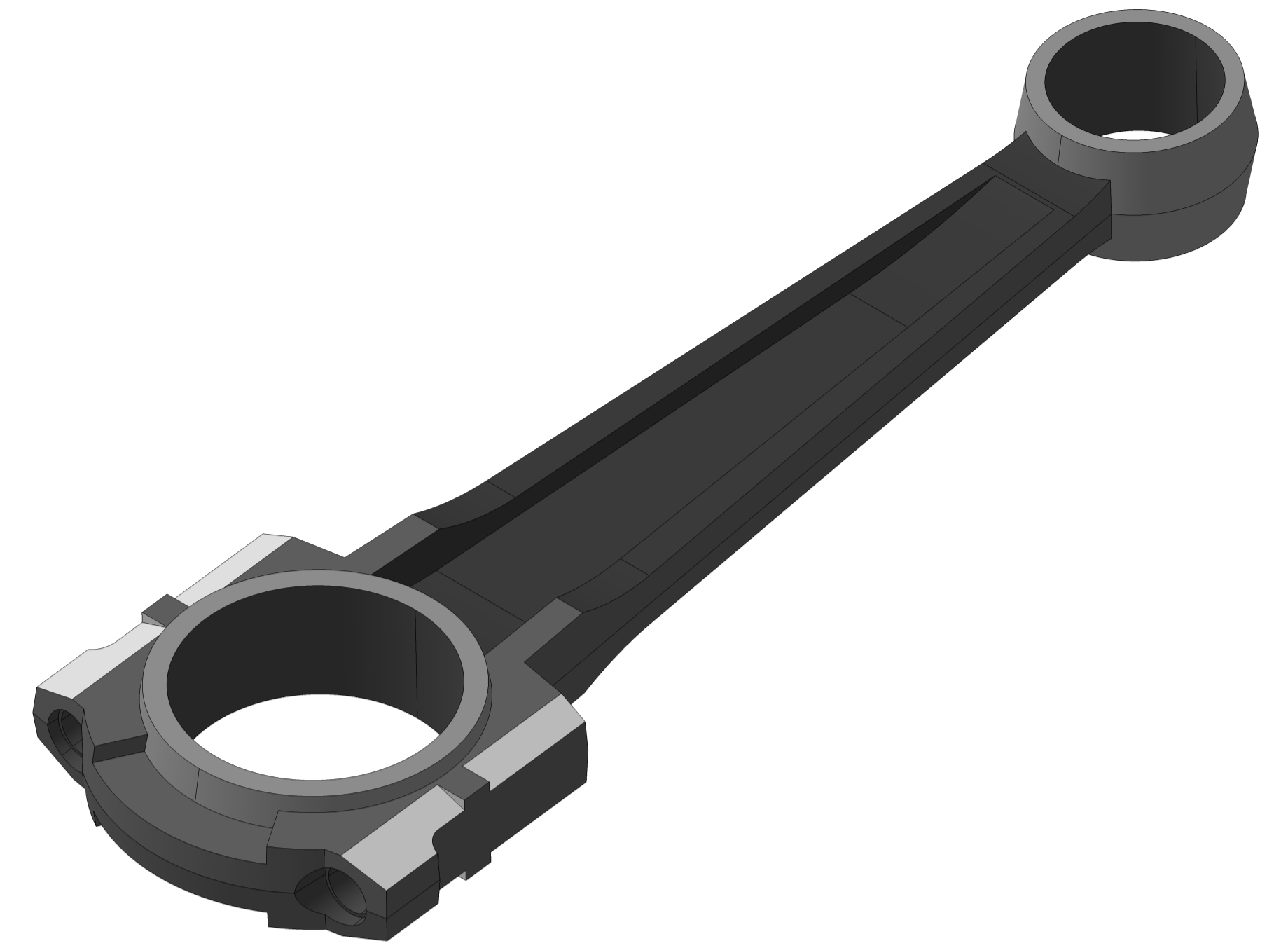
Detail E
Scale 2:1



Section Cut A-A



Section Cut D-D



NOTE
 1. Top View Center Line에 대해서 상하 대칭임.
 2. All Draft Angle 의 Neutral Plane은 XY Plane임.
 3. 아래의 Isometric View는 All Edge Fillet은 R2mm 임.