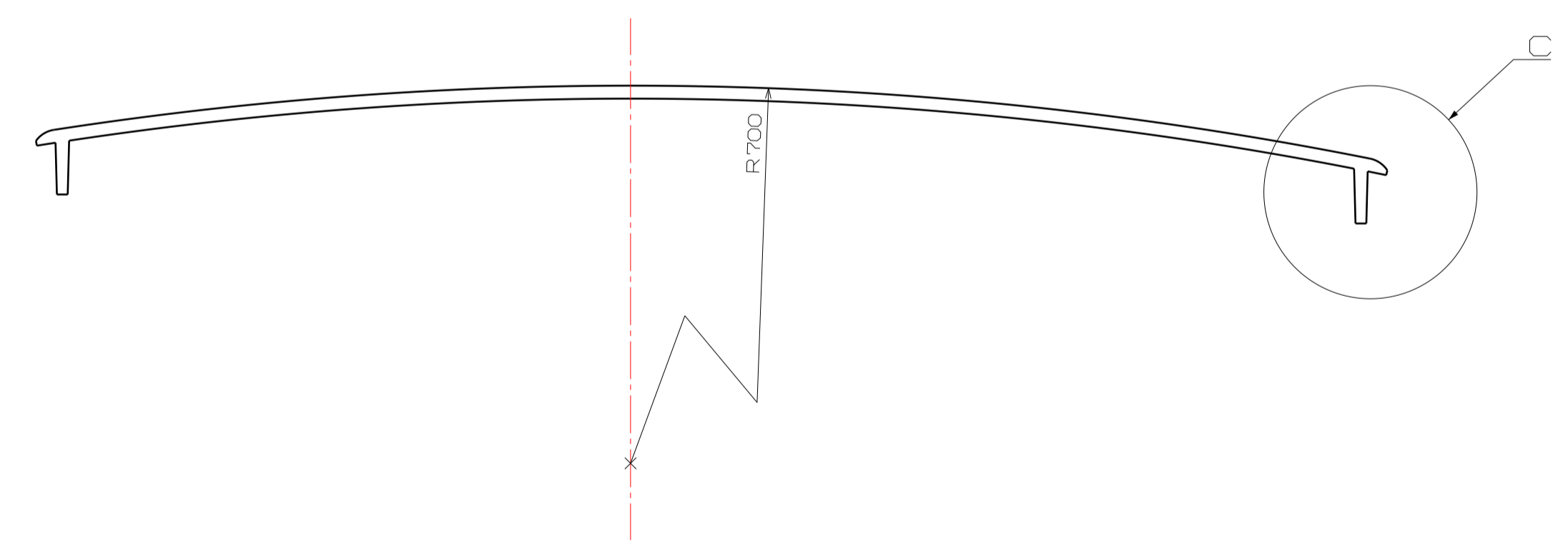
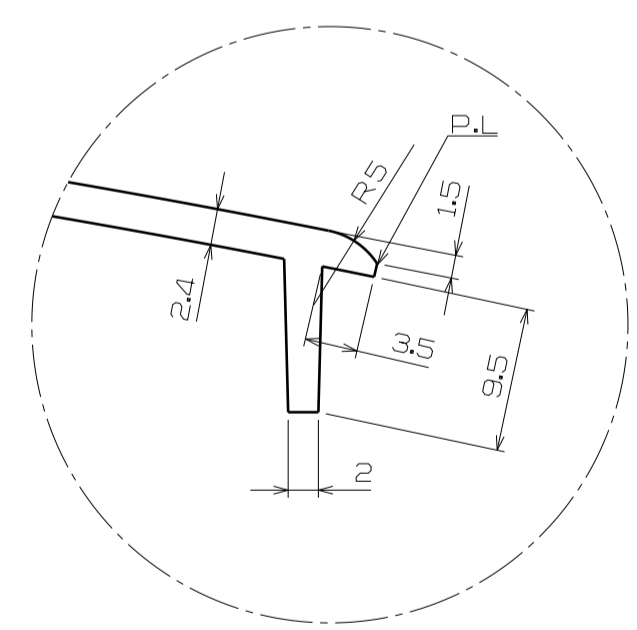


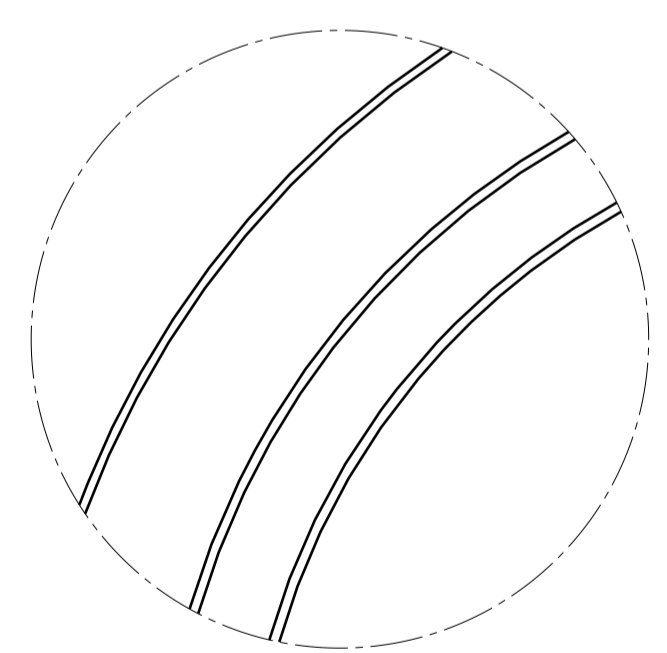
Section Cut A-A



Section Cut B-B



Detail C
Scale 2:1



Detail D
Scale 5:1

NOTE
1. 기본 작업 구배각은 1.5° 임.